

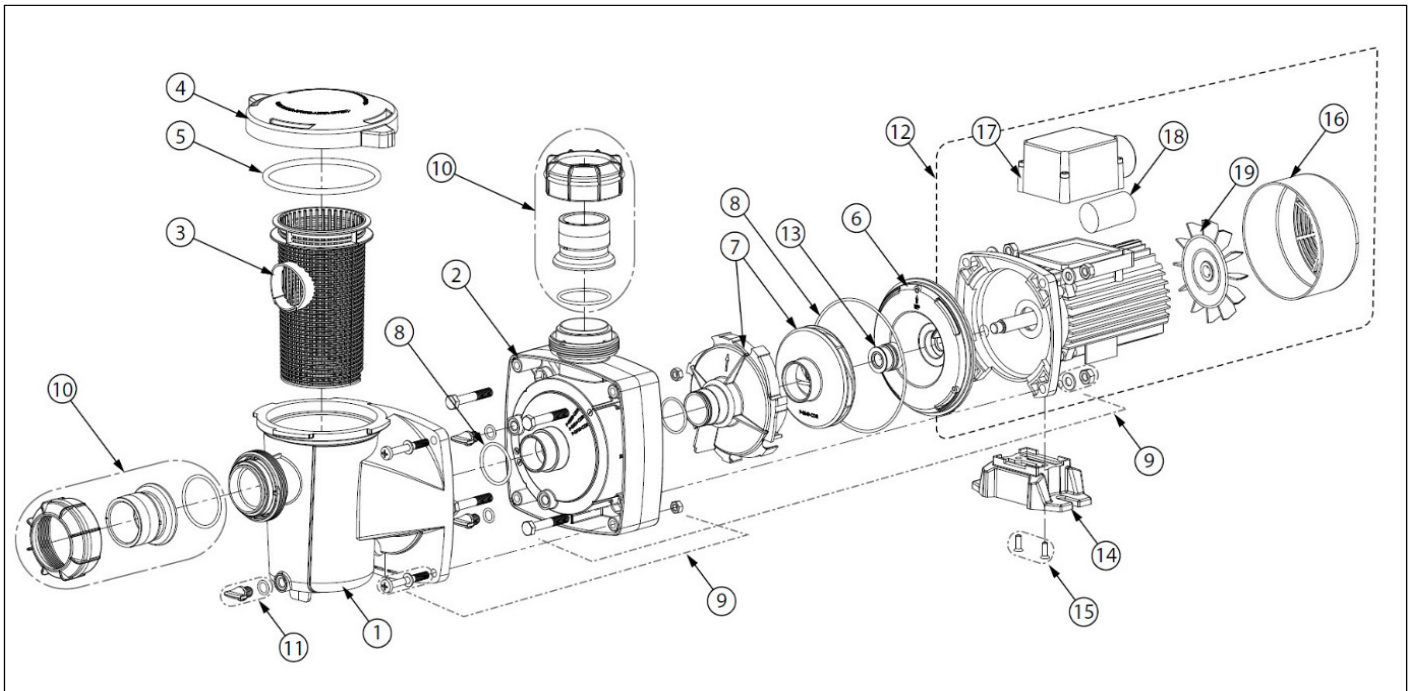


RACER®

LA RÉFÉRENCE ÉQUIPEMENT DE PISCINES

POMPE DE FILTRATION SERENITY

VUE ÉCLATÉE DU PRODUIT



N°	CODE CPF	REF FOURNISSEUR	DESCRIPTION
1	C-00-026366	R0001	Cuve Préfiltre - Unions 50mm
2	C-00-026476	R0004	Cartier de pompe - Unions 50mm metric
3	C-00-026383	R0007	Panier préfiltre
4	C-00-026384	R0008	Couvercle préfiltre
5	C-00-026385	R0009	Joint préfiltre
6	C-00-026386	R0010	Plaque d'étanchéité
7	C-00-026387	R0011	Kit Diffuseur 0,25KW
7	C-00-026388	R0012	Kit Diffuseur 0,37KW
7	C-00-026389	R0013	Kit Diffuseur 0,55KW
7	C-00-026390	R0014	Kit Diffuseur 0,75KW
7	C-00-026391	R0015	Kit Diffuseur 1,10KW
8	C-00-026414	R0016	Kit Joint blocage
9	C-00-026415	R0017	Boulon Kit matériel
10	C-00-026416	R0018	Union Kit - 50mm

N°	CODE CPF	REF FOURNISSEUR	DESCRIPTION
10	C-00-026417	R0019	Union Kit - 1-1/2"
11	C-00-026418	R0020	Purge à visser et joint
13	C-00-026445	R0025	Joint mécanique
14	C-00-026442	R0026	Base moteur
15	C-00-026443	R0027	Kit vis pour base moteur
16	C-00-028939	R0028	Couvercle Ventilateur - 0,25 & 0,37KW
16	C-00-028940	R0029	Couvercle Ventilateur - 0,55 - 0,75 & 1,10KW
17	C-00-024963	R0030	Boite Condensateur & Vis
18	C-00-028941	R0031	Condensateur 12µF - 0,25 & 0,37KW
18	C-00-028942	R0032	Condensateur 20µF - 0,55 & 0,75KW
18	C-00-028943	R0033	Condensateur 25µF - 1,10KW
19	C-00-024965	R0034	Ventilateur Moteur - 0,25 & 0,37KW
19	C-00-024964	R0035	Ventilateur Moteur - 0,55 - 0,75 & 1,10KW
NC	C-00-028944	R0036	Elingue ventilateur moteur