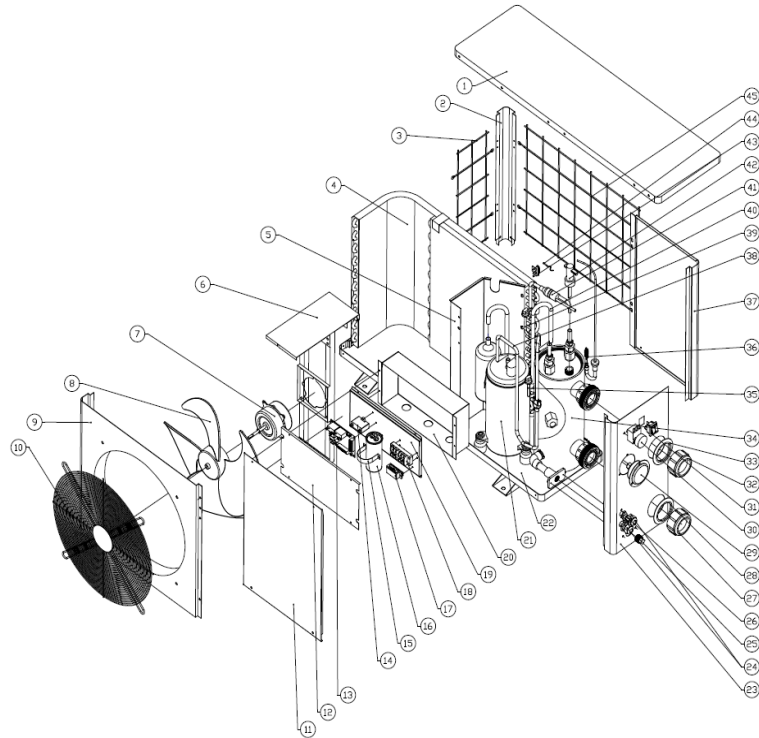


POMPE A CHALEUR HYDRO ECO 8KW



NO	CODE CPF	Référence	Part Name
1		B1K09Y03	PANNEAU SUPERIEUR
2		B1K09Y05	COLONNE
3		B1K09Y10	GRILLE DE COTE
4		Z1Z09Y313	EVAPORATEUR
5		B1K09Y07-2	PANNEAU ISOLANT
6		B1K09Y08	SUPPORT VENTILATEUR
7		YDK25-6(CE,ROHS)	BATTERIE DE MOTEUR
8		400*118	MOTEUR VENTILATEUR
9		B1K09Y04-1	PANNEAU AVANT
10		B1K09Y12	GRILLE AVANT
11		B1K09Y06-1	PANNEAU FACE
12		B1K09Y13	BOITE DE CONTRÔLE
13	C-11-206389	ZL6671	CARTE ELECTRONIQUE
14	C-11-206400	2uF/450V	BATTERIE MOTEUR
15		DRJ55	ATTACHE CONDENSATEUR COMPRESSEUR
16	C-11-206405	60UF/450V	CONDENSATEUR COMPRESSEUR 40µF
17			ATTACHE
18		YF2001A-5B5	TERMINAL
19		B1K09Y14-2	SOCLE
20		B1K09Y09-3	BOITIER ELECTRONIQUE
21		ASH201SV-C8LU	COMPRESSEUR
22		B1K09Y01-11	CHASSIS

NO	CODE CPF	Référence	Part Name
23		B1K09Y02-25	PANNEAU COTE
24		PG-11	CABLE DE CONNECTION
25			BUSE DE VIDANGE
26		ZLZF039	BUSE D'ASPIRATION
27		L1Z09Y060WLRZ-3	RACCORD ENTREE
28			JOINT RACCORD ENTREE
29		R410A	MANOMETRE
30	C-11-206394	WYE-40A8	BOUTON THERMOSTAT
31			BOUTON ON / OFF
32		L1Z09Y060WLRZ-3	JOINT RACCORD SORTIE
33			RACCORD ENTREE SORTIE
34		L1Z09Y060WLRZ-3	ECHANGEUR DE CHALEUR TITANE
35		3.6-4.2	INTERUPTEUR HAUTE PRESSION
36		3.6*2.1*650	CAPILLARITE
37		B1K09Y15	PANNEAU ARRIERE
38		G1Z09Y01-2	TUYAU ECHAPPEMENT
39		0.1-0.3	SWITCH BASSE PRESSION
40		G1Z09Y02-2	TUYAU RETOUR GAZ
41		G1Z09Y05-2	DISTRIBUTEUR
42	C-11-206417	WFS27020PD70	CAPTEUR DEBIT
43			ATTACHE CAPTEUR TEMPERATURE
44		5K1.2	CAPTEUR TEMPERATURE
45		B1K09Y11	GRILLE ARRIERE